

1	2	3	4	5	6	7	8	9
61	16	31512-2301010*	45 4321 1742	1	1	1	Картер переднего моста с кожухом полуоси и наружным кольцом подшипника дифференциала в сборе	Front axle housing with axle shaft sleeve and differential bearing outer ring in assy
	17	A-24457-A	45 6311 0380	2	2	2	Пробка КГ 1/2"	Plug КГ 1/2"

* - В составе переднего моста 31512-2300011-20
Is part of the front axle 31512-2300011-20

Подгруппа 2300*. Мост передний ведущий в сборе
Subgroup 2300*. Front Drive Axle in Assy

62	1	3151-2300010	45 4321 0848	1	1	1	Мост передний с тормозами и ступицами	Front axle with brakes and hubs in assy
	2	3151-2300011+	45 4321 0849	1	1	1	Мост передний с тормозами и ступицами	Front axle with brakes and hubs in assy
	3	3151-2300011-03+	45 4321 2271	1	1	1	Мост передний с тормозами и ступицами	Front axle with brakes and hubs in assy
	4	308387-П	45 3313 6600	1	1	1	Клапан предохранительный	Safety valve
	9	469-2300015-02	45 4316 0286	1	1	1	Мост передний без поворотных кулаков	Front axle without steering knuckles
	-	ВК-469-2300104-12	45 4316 4411				Картер переднего моста с кожухом и внутренним кольцом подшипника дифференциала в сборе (комплект для запасных частей)	Front axle housing with sleeve and differential bearing inner race in assy (set for spare parts)
		ВК-469-2300105-12	45 4316 4412				Крышка картера переднего моста с кожухом полуоси и внутренним кольцом подшипника дифференциала в сборе (комплект для запасных частей)	Front axle housing cover with axle shaft sleeve and differential bearing inner race in assy (set for spare parts)

Подгруппа 2301*. Картер и кожухи полуосей переднего моста
Subgroup 2301*. Front Axle Housing and Axle Shaft Sleeves

62	5	A-24457-A	45 6311 0380	2	2	2	Пробка КГ 1/2"	Plug КГ1/2"
	6	469-2301010-30	45 4316 3668	1	1	1	Картер переднего моста с кожухом полуоси и наружным кольцом подшипника дифференциала в сборе	Front axle housing with axle shaft sleeve and differential bearing outer race in assy
	7	469-2401040	45 4316 0344	1	1	1	Прокладка крышки картера переднего моста	Front axle housing cover gasket
	8	452-2403036	46 2413 1881	2	2	2	Подшипник	Bearing
	10	469-2301013-30	45 4316 3669	1	1	1	Крышка картера переднего моста с кожухом полуоси и наружным кольцом подшипника дифференциала в сборе	Front axle housing cover with axle shaft sleeve and differential bearing outer race in assy
	11	350007	45 9964 1014	8	8	8	Болт М10х28	Bolt M10x28
	12	252136-П2	45 9816 6067	8	8	8	Шайба 10.ОТ пружинная	Spring washer 10.ОТ

* - В составе переднего моста 3151-2300010
Is part of the front axle 3151-2300010

Подгруппа 2302. Передача главная (см. подгруппу 2402)
Subgroup 2302. Front Axle Drive (refer to subgroup 2402)

Подгруппа 2302*. Передача главная (см. подгруппу 2402*)
Subgroup 2302*. Front Axle Drive (refer to subgroup 2402*)

* - В составе переднего моста 3151-2300010
Is part of the front axle 3151-2300010

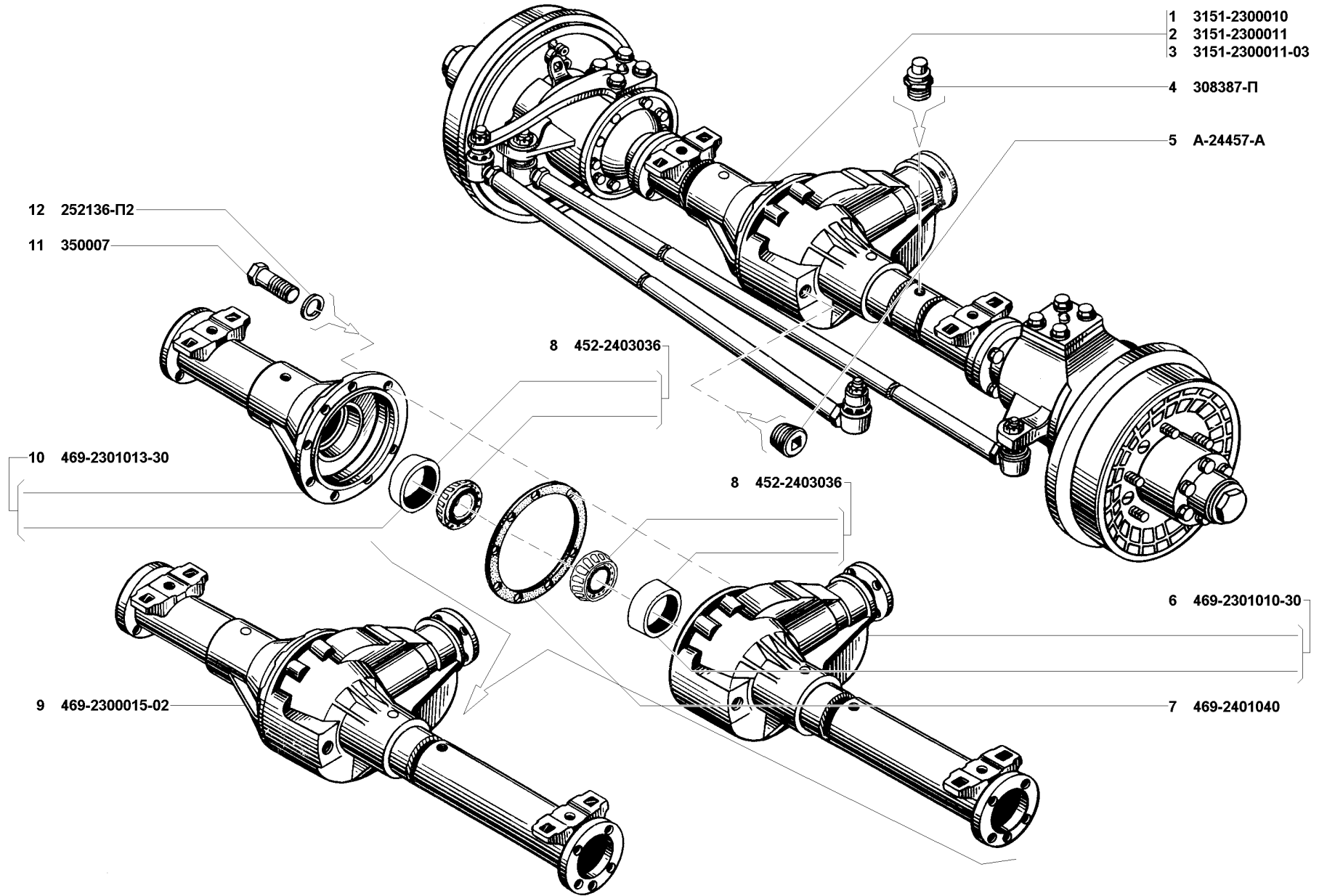


Рис. 62. Мост передний ведущий в сборе (2300⁺), картер и кожухи полуосей переднего моста (2301)
 Fig. 62. Front drive axle in assy (2300⁺), front axle housing and axle shaft sleeves (2301)

1	2	3	4	5	6	7	8	9
---	---	---	---	---	---	---	---	---

Подгруппа 2303. Дифференциал переднего моста
Subgroup 2303. Front Axle Differential

63	1	3741-2403010	45 3135 1424	1	1	1	Дифференциал переднего моста с ведомой шестерней главной передачи	Front axle differential with gear
	2	12-2403090	45 4511 0499	*	*	*	Прокладка регулировочная, толщиной 0,10 мм	Adjusting shim 0.10 mm thick
	3	12-2403091	45 4511 0500	*	*	*	Прокладка регулировочная, толщиной 0,15 мм	Adjusting shim 0.15 mm thick
	4	12-2403092	45 4511 0501	*	*	*	Прокладка регулировочная, толщиной 0,25 мм	Adjusting shim 0.25 mm thick
	5	12-2403093	45 4511 0502	*	*	*	Прокладка регулировочная, толщиной 0,50 мм	Adjusting shim 0.50 mm thick
	6	452-2403050-01	45 3111 4848	2	2	2	Шестерня полуоси	Axle shaft gear
	7	451Д-2403060-02	45 3111 0981	2	2	2	Ось сателлитов дифференциала	Differential planet gear axle
	8	452-2403055	45 3111 4849	4	4	4	Сателлит дифференциала	Differential planet gear
	9	69-2403030	45 4315 0587	2	2	2	Шайба опорная шестерни полуоси	Axle shaft gear thrust washer
	10	350004	45 9964 1006	10	10	10	Болт М12х1,25х22 специальный	Special bolt М12х1.25х22
	11	252137-П2	45 9816 6068	10	10	10	Шайба 12.ОТ пружинная	Spring washer 12. ОТ
	12	3741-2403011	45 3135 2123	1	1	1	Дифференциал переднего моста в сборе	Front axle differential in assy
	13	3741-2403016	45 3135 1240	1	1	1	Коробка сателлитов дифференциала	Differential planet gear case
	14	3741-2403019	45 3135 2126	1	1	1	Чашка коробки сателлитов дифференциала левая	Differential planet gear case l.h. carrier
	15	3741-2403018	45 3135 2125	1	1	1	Чашка коробки сателлитов дифференциала правая	Differential planet gear case r.h. carrier
	16	252136-П2	45 9816 6067	8	8	8	Шайба 10 пружинная	Spring washer 10
	17	201509-П	45 9346 0569	8	8	8	Болт М10х60	Bolt М10х60
	-	3741-2403017	45 3135 2124	*	*	*	Коробка дифференциала (комплект*1 для запасных частей)	Differential case (set*1 for spare parts)
		ВК-452-2400103	45 3111 4816	*	*	*	Шестерни дифференциала (комплект*2 для запасных частей)	Differential gears (set*2 for spare parts)

* - По потребности
As required

*1 - Комплект состоит из:
The set consists of:

3741-2403019	45 3135 2126	1	1	1	Чашка коробки дифференциала левая	Differential case l.h. carrier
3741-2403018	45 3135 2125	1	1	1	Чашка коробки дифференциала правая	Differential case r.h. carrier
252136-П2	45 9816 6067	2	2	2	Шайба 10 пружинная (количество для транспортировки)	Spring washer 10 (quantity for transportation)
201509-П	46 9346 0569	2	2	2	Болт М10х60 (количество для транспортировки)	Bolt М10х60 (quantity for transportation)

*2 - Комплект состоит из:
The set consists of:

452-2403050-01	45 3111 4848	2	2	2	Шестерня полуоси	Axle shaft gear
452-2403055	45 3111 4849	4	4	4	Сателлит	Planet gear

Подгруппа 2303*. Дифференциал переднего моста
Subgroup 2303*. Front Axle Differential

64	1	469-2403010-01	45 4316 0357	1	1	1	Дифференциал переднего моста с ведомой шестерней	Front axle differential with gear
----	---	----------------	--------------	---	---	---	--	-----------------------------------

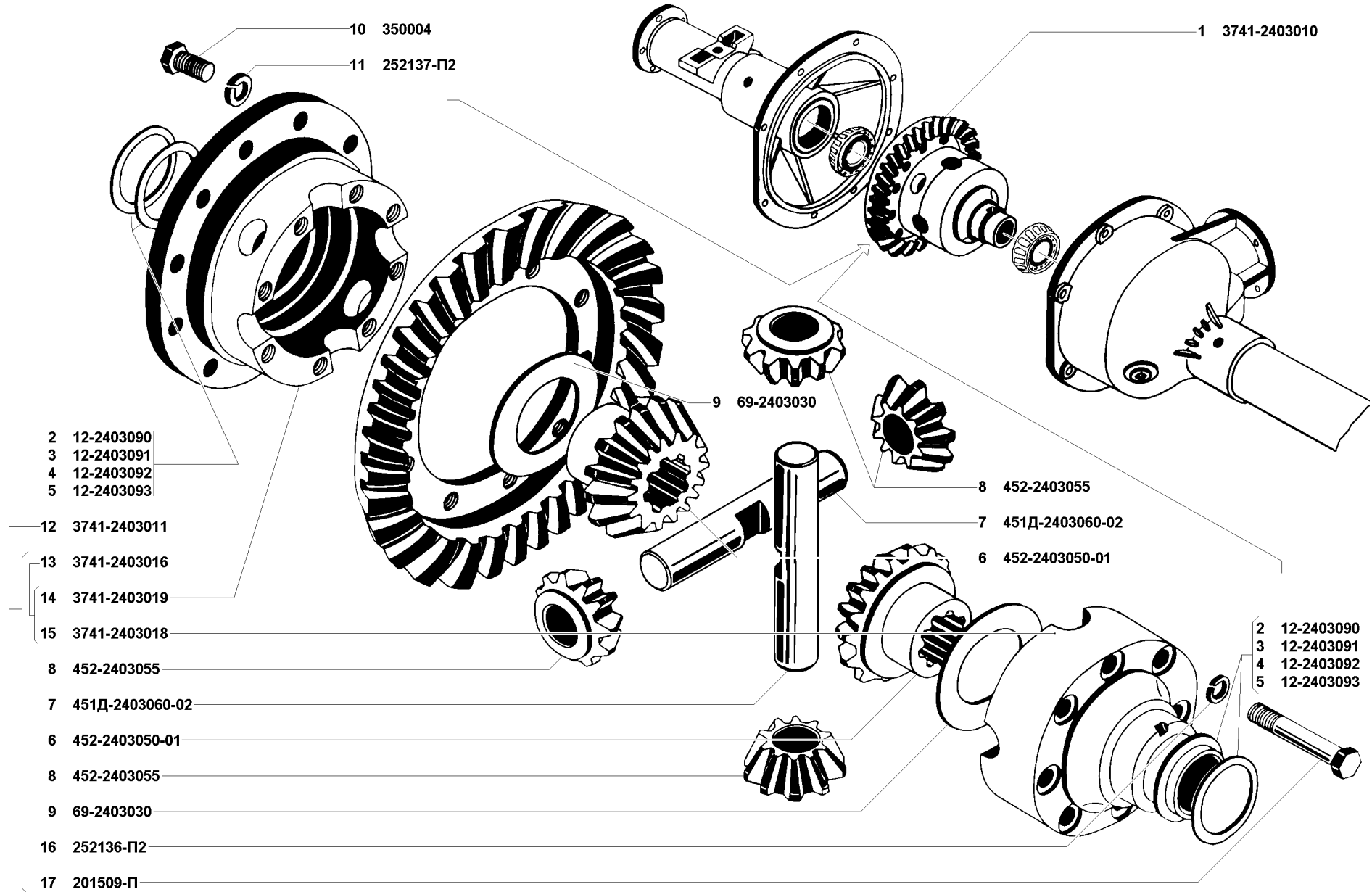


Рис. 63. Дифференциал переднего моста (2303)
Fig. 63. Front axle differential (2303)

1	2	3	4	5	6	7	8	9
64	2	12-2403090	45 4511 0499	*1	*1	*1	Прокладка регулировочная толщиной 0,10 мм	Adjusting shim 0.10 mm thick
	3	12-2403091	45 4511 0500	*1	*1	*1	Прокладка регулировочная толщиной 0,15 мм	Adjusting shim 0.15 mm thick
	4	12-2403092	45 4511 0501	*1	*1	*1	Прокладка регулировочная толщиной 0,25 мм	Adjusting shim 0.25 mm thick
	5	12-2403093	45 4511 0502	*1	*1	*1	Прокладка регулировочная толщиной 0,50 мм	Adjusting shim 0.50 mm thick
	6	469-2403050	45 4316 0365	2	2	2	Шестерня полуоси переднего моста	Front axle axle shaft gear
	7	469-2403060-01	45 4316 0368	2	2	2	Ось сателлитов дифференциала переднего моста	Front axle differential planet gear axle
	8	469-2403055	45 4316 0367	4	4	4	Сателлит дифференциала переднего моста	Front axle differential planet gear
	9	469-2403030	45 4316 0363	2	2	2	Шайба опорная шестерни полуоси переднего моста	Front axle axle shaft gear thrust washer
	10	252156-П2	45 9816 6007	10	10	10	Шайба 10Л	Washer 10Л
	11	350204-П	45 9964 1011	10	10	10	Болт М10х1х21	Bolt M10x1x21
	12	469-2403011-01	45 4316 0358	1	1	1	Дифференциал переднего моста	Front axle differential
	13	469-2403016-11	45 4316 3029	1	1	1	Коробка дифференциала переднего моста	Front axle differential case
	14	469-2403019-12	45 4316 0361	1	1	1	Чашка дифференциала переднего моста левая	Front axle differential l.h. carrier
	15	469-2403018-10	45 4316 3030	1	1	1	Чашка дифференциала переднего моста правая	Front axle differential r.h. carrier
	16	252136-П2	45 9816 6067	8	8	8	Шайба 10.ОТ пружинная	Spring washer 10. ОТ
	17	201509-П	45 9346 0569	8	8	8	Болт М10х60	Bolt M10x60
	-	ВК-469-2403017-10	45 4316 2006	1	1	1	Коробка дифференциала (комплект*2 для запчастей)	Differential case (set*2 for spare parts)

* - В составе переднего моста 3151-2300010

Is part of the front axle 3151-2300010

*1 - По потребности

As required

*2 - Комплект состоит из:

The set consists of:

469-2403019-12	45 4316 0361	1	1	1	Чашка коробки дифференциала переднего моста левая	Front axle differential case l.h. carrier
469-2403018-10	45 4316 3030	1	1	1	Чашка коробки дифференциала переднего моста правая	Front axle differential case r.h. carrier
252136-П2	45 9816 6067	8	8	8	Шайба 10.ОТ пружинная	Spring washer 10.ОТ
201509-П	46 9346 0569	8	8	8	Болт М10х60	Bolt M10x60

Подгруппа 2304. Кулаки поворотные

Subgroup 2304. Steering Knuckles

65	1	31512-2304006	45 4321 0845	1	1	1	Кулак поворотный переднего моста с тормозом правый	Front axle r.h. steering knuckle with brake
	2	31512-2304007	45 4321 0847	1	1	1	Кулак поворотный переднего моста с тормозом левый	Front axle l.h. steering knuckle with brake
	3	201514-П8	45 9951 1122	2	2	2	Болт М10х1х16	Bolt M10x1x16
	4	252156-П2	45 9816 6007	2	2	2	Шайба 10.Л пружинная	Spring washer 10.Л
	5	201416-П29	45 9346 1502	16	16	16	Болт М6х12	Bolt M6x12
	6	252134-П2	45 9816 6045	16	16	16	Шайба 6.Т пружинная	Spring washer 6.Т
	7	69-2304057	45 4315 0527	2	2	2	Прокладка сальника поворотного кулака	Steering knuckle gland gasket
	8	69-2304053	45 4315 0523	2	2	2	Пружина сальника поворотного кулака	Steering knuckle gland spring
	9	452-2304051	45 3111 0927	2	2	2	Обойма сальника поворотного кулака внутренняя	Steering knuckle gland inner case